

中华人民共和国卫生行业标准

WS 817—2023

正电子发射断层成像（PET）设备质量控制
检测标准

Standard for testing of quality control in positron emission tomographs (PET)

2023-03-07 发布

2024-03-01 实施

中华人民共和国国家卫生健康委员会 发布

目 次

前言	II
1 范围	1
2 规范性引用文件	1
3 术语和定义	1
4 质量控制检测要求	2
5 质量控制检测项目与方法	3
5.1 空间分辨力	3
5.2 灵敏度	4
5.3 散射分数和噪声等效计数率	6
5.4 准确性：计数丢失和随机符合校正	11
5.5 飞行时间分辨力	13
5.6 定标因子	16
5.7 探测器工作状态	17
附录 A（规范性）检测项目与技术要求	18
附录 B（资料性）部分 PET 设备型号性能指标标称值	19
参考文献	22

前 言

本标准第4章为强制性条款，其余为推荐性条款。

本标准由国家卫生健康标准委员会放射卫生标准专业委员会负责技术审查和技术咨询，由中国疾病预防控制中心负责协调性和格式审查，由国家卫生健康委职业健康司负责业务管理，法规司负责统筹管理。

本标准起草单位：中国疾病预防控制中心辐射防护与核安全医学所、中国医学科学院肿瘤医院、中国人民解放军总医院、广东省职业病防治院、上海市疾病预防控制中心、郑州大学第一附属医院、北京协和医院、四川省疾病预防控制中心。

本标准主要起草人：刘辉、宋颖、耿建华、陈英茂、谭展、姚杰、孙秉奇、巴建涛、刘冉。

正电子发射断层成像（PET）设备质量控制检测标准

1 范围

本标准规定了正电子发射断层成像（PET）设备质量控制检测的要求及方法。
本标准适用于人体全身 PET 设备及含 PET 的多模态设备中 PET 设备质量控制检测。

2 规范性引用文件

本标准没有规范性引用文件。

3 术语和定义

下列术语和定义适用于本标准。

3.1

轴向视野 axial field of view

PET 设备探头一次成像在轴向上所能覆盖的范围。

3.2

横断视野 transverse field of view

PET 设备垂直于轴向的横断面成像所能覆盖的范围。

3.3

真符合 true coincidence

符合探测到的两个 γ 光子来源于同一湮灭事件，且在到达探测器前两个光子都没有与介质发生任何相互作用的符合事件。

3.4

随机符合 random coincidence

符合探测到的两个 γ 光子分别来自于几乎同时发生的两个独立无关的湮灭事件。

3.5

散射符合 scatter coincidence

符合探测到的两个光子来源于同一次湮灭，但两个或其中一个曾与介质发生相互作用，而偏离了原飞行方向，导致错误定位的符合记录。

3.6

瞬时计数 prompt counts

PET 符合窗内符合计数的总和，包括真符合、散射符合和随机符合计数。

3.7

正弦图 sinogram

PET 原始数据的一种存储方法。以所采集事件的径向坐标排列成行、角度坐标排列成列、不同符合探测面排列成页所组成的一组投影矩阵。

3.8

空间分辨力 spatial resolution

区分空间两个点源最短距离的能力。

3.9

灵敏度 sensitivity

单位活度的辐射源所产生的计数率。

3.10

散射分数 scatter fraction

扫描视野感兴趣区域内散射符合计数与散射符合和真符合计数之和的百分比。

3.11

噪声等效计数率 noise equivalent counting rate

$$R_{NEC}$$

单位时间内测得的噪声等效计数，为真符合计数率的平方与总符合计数率的比值。

3.12

飞行时间 time-of-flight; TOF

同一符合事件两个光子到达探测器的时间差，由此时间差，可确定沿符合线湮灭光子发生的位置。

3.13

飞行时间分辨力 TOF resolution

分辨同一符合事件两个光子到达探测器的时间差的能力。

3.14

定标因子

重建图像上单位体积内的计数率与真实放射性比活度的比值。

4 质量控制检测要求

4.1 一般要求

4.1.1 质量控制检测分为验收检测、状态检测和稳定性检测。

4.1.2 质量控制检测应有检测记录，验收检测和状态检测还应出具检测报告。

4.2 验收检测要求

4.2.1 PET 设备新安装，应进行验收检测。验收检测应委托有资质的技术服务机构负责实施，并与医疗机构、PET 设备制造商合作，共同完成。

4.2.2 PET 设备验收检测前，医疗机构应有完整的技术资料，包括订货合同或双方协议、供应商提供的设备清单、设备性能指标、设备操作手册或使用说明书。

4.2.3 新安装 PET 设备的验收检测结果应符合随机文件中所列产品性能指标、双方合同或协议中技术条款，但不应低于本标准的要求。供应商未规定的项目应符合本标准的要求。

4.3 状态检测要求

4.3.1 使用中的 PET 设备应每年进行一次状态检测，状态检测应委托有资质的技术服务机构负责实施。使用 1 年以上的 PET 设备，移机、大修或更换重要部件后（如更换晶体或光电探测器），应进行状态检测。

4.3.2 设备状态检测中发现某项指标不符合要求，但无法判断原因时，应采取复测进行验证。

4.4 稳定性检测要求

4.4.1 使用中的 PET 设备，应按本标准要求定期进行稳定性检测；稳定性检测应由医疗机构自身实施检测，或者委托有能力的机构进行。

4.4.2 医疗机构应按照设备厂家要求至少每周进行探测器工作状态测试，每半年进行定标因子测试，测试通过后才能继续开展临床诊断。

4.5 对检测报告及检测结果评价的要求

4.5.1 检测报告的基本内容应包括：被检单位基本信息、设备信息、检测项目、必要的检测条件、检测结果、相应标准要求及对检测指标的合格判定。

4.5.2 应对检测指标的合格与否给予判定，质量控制检测结果达到或优于规定值的指标判定为合格，否则为不合格。

4.6 记录和资料

4.6.1 对 PET 设备的质量控制检测应有相应的检测原始记录。

4.6.2 PET 设备的质量控制检测原始记录、检测结果、发现的问题、采取的措施等资料，应在设备使用期间长期保存。设备淘汰时，应根据记录的利用价值决定处理措施。

4.6.3 PET 设备使用部门应保存有关 PET 设备的资料。当设备的整套资料存放在负责设备管理或维修部门时，设备使用部门至少应有设备使用说明书。

4.6.4 PET 设备使用部门的医技人员应能及时了解到所用设备的质量控制最新检测结果。

4.7 对检测设备的要求

检测过程中用到的设备应进行检定、校准或核查，取得有效的检定或校准证书，检测结果应有溯源性，检测中使用的模体应符合本标准的要求。

4.8 质量控制检测项目与技术要求

4.8.1 PET 设备质量控制检测项目应符合附录 A 表 A.1 的要求。

4.8.2 验收检测、状态检测和稳定性检测的结果应与设备性能指标标称值比较，部分 PET 设备性能标称值举例见附录 B 表 B.1，对表中没有列出的设备类型，以其出厂标称值为准。验收检测结果与标称值的负向偏差应不大于 5%，状态检测和稳定性检测结果与标称值的负向偏差应不大于 10%。PET 设备生产厂商应主动向设备使用单位提供临床应用中不同类型的 PET 设备性能指标出厂标称值。部分型号设备（不支持空间分辨力 20cm 位置或 TOF 采集的设备）的检测项目为空间分辨力、灵敏度、噪声等效计数率、散射分数。

5 质量控制检测项目与方法

5.1 空间分辨力

5.1.1 检测条件

空间分辨力检测使用核素为 ^{18}F ，其比活度依据厂家推荐。

测试源为置于毛细玻璃管内的高比活度放射性点源，点源在任何方向的线径小于 1 mm。

按以下 6 个位置布置点源：

- 平行 PET 长轴轴向视野中心 1/2 处，横断面中心 1 cm 处；
- 平行 PET 长轴轴向视野中心 1/2 处，横断面中心 10 cm 处；
- 平行 PET 长轴轴向视野中心 1/2 处，横断面中心 20 cm 处；

- d) 平行 PET 长轴轴向视野，距中心 3/8 处，横断面中心 1 cm 处；
- e) 平行 PET 长轴轴向视野，距中心 3/8 处，横断面中心 10 cm 处；
- f) 平行 PET 长轴轴向视野，距中心 3/8 处，横断面中心 20 cm 处。

5.1.2 数据采集与处理

在本标准第 5.1.1 条所确定的 6 个点源位置采集数据。每个点源响应函数最少采集 1.0×10^5 总计数。也可用多个点源同时进行测量，其取样尺寸宜优于临床常用值。空间分辨力用点扩展函数的半高宽 (FWHM) 表示，半高宽至少包含三个像素大小，像素大小不超过标称半高宽的三分之一。

将点源采集的数据用不带平滑的滤波反投影法重建图像，并用重建的点源图像计算点源响应函数。

5.1.3 数据分析

通过点源的采集数据，可以获得三个正交方向上图像体积的剖面图，得到每个点源横断面径向、横断面切向和轴向的点源响应函数，从而确定三个方向上点源响应函数的空间分辨力。点响应函数的宽度宜接近或大于 FWHM 的两倍，点响应函数的 FWHM 由测量值相邻两像素间的线性插值确定，点响应函数的峰值由邻近两点的抛物线拟合确定。空间分辨力的单位为毫米 (mm)，可由像素尺寸转化为距离，放射源的位置由响应函数中包含最大计数值的像素位置确定。

5.1.4 结果报告

报告每个半径 (1 cm、10 cm 和 20 cm) 的横断面空间分辨力和轴向空间分辨力 (半高宽)，以两个轴向位置的平均值为结果。

5.2 灵敏度

5.2.1 检测条件

灵敏度测试用核素为 ^{18}F ，其活度保证随机符合计数率小于总计数率的 5%。

灵敏度测试采用 5 根相同厚度，不同内径的铝管进行连续测量，通过铝管的衰减计数外推出无吸收介质时的灵敏度。模体的具体参数见表 1。

将灵敏度模体悬置于横断视野的中心，与 PET 轴向对齐，确保支撑装置位于探测视野以外，模体中心位于 PET 轴向视野的中心。模体中的线源注入长度为 $700 \text{ mm} \pm 20 \text{ mm}$ 已知活度的 ^{18}F 溶液，记录活度和测量开始的时间。考虑到线源长度的可能变化，放射性药物区域的长度宜在注水后测量。校正后的初始活度按照公式 (1) 计算：

$$A_{cal} = A_{cal,meas} \frac{700}{L_{meas}} \dots\dots\dots(1)$$

式中：

A_{cal} —— 校正后的初始活度，单位为兆贝克 (MBq)；

$A_{cal,meas}$ —— 测量活度，单位为兆贝克 (MBq)；

L_{meas} —— 线源的实际长度，单位为毫米 (mm)。

表 1 灵敏度测量模体各层套管内外径尺寸

单位为毫米

套管编号	内径	外径
1	3.9	6.4
2	7.0	9.5
3	10.2	12.7
4	13.4	15.9
5	16.6	19.1

5.2.2 数据采集

数据采集的持续时间确保每一断层至少达到 1.0×10^4 真符合计数。当断层图像响应线 (LOR) 与扫描轴交叉时, 使用单层重组方法将斜向 LOR 转化为轴向 LOR, 记录测量的起始时间 T_1 、采集持续时间 $T_{j,acq}$ 和采集计数。采集完第一根套管后, 依次将另外 4 根套管加入模体中, 重复测量, 并记录每一次的采集时间 T_j 和每层计数率 $R_{j,i}$ 。该采集也可以先采集所有套管的数据, 然后依次移除外面的套管。

为评估不同径向位置的灵敏度, 在偏离横断视野中心径向 10 cm 处重复上述测量。

5.2.3 数据分析

对于五个套管中每一个套管的每一次测量, 以及每次都按照公式 (2) 进行计数率的衰变校正:

$$R_{CORR,j} = \frac{(T_{j,acq} \ln 2) e^{\frac{T_j - T_{cal}}{T_{1/2}} \ln 2}}{T_{1/2} [1 - e^{-\frac{T_j - T_{cal}}{T_{1/2}} \ln 2}]} R_j \dots\dots\dots(2)$$

式中:

$R_{CORR,j}$ —— 第 j 次采集 (即第 j 根套管) 经衰变校正后的计数率, 单位为每秒 (s^{-1});

$T_{j,acq}$ —— 第 j 采集持续的时间, 单位为秒 (s);

T_j —— 第 j 采集开始的时刻;

T_{cal} —— 活度测量的时刻;

R_j —— 第 j 采集的计数率, 单位为每秒 (s^{-1});

$T_{1/2}$ —— 放射性核素半衰期, 单位为秒 (s)。

使用回归法对公式 (3) 方程式进行拟合:

$$R_{CORR,j} = R_{CORR,0} \times e^{-2\mu_M X_j} \dots\dots\dots(3)$$

式中:

$R_{CORR,j}$ —— 第 j 次采集（即第 j 根套管）经衰变校正后的计数率，单位为每秒（ s^{-1} ）；

$R_{CORR,0}$ —— 无衰减时的计数率，单位为每秒（ s^{-1} ）；

μ_M —— 铝管线性衰减系数，单位为每毫米（ mm^{-1} ）；

X_j —— 累积套管壁厚度，单位为毫米（mm）。

对于偏离视野中心径向 10 cm 处，用同样的方法重复测量。

灵敏度 S_{TOT} 按照公式（4）计算：

$$S_{TOT} = \frac{R_{CORR,0}}{A_{cal}} \dots\dots\dots(4)$$

式中：

S_{TOT} —— 灵敏度；

$R_{CORR,0}$ —— 无衰减时的计数率，单位为每秒（ s^{-1} ）；

A_{cal} —— 校正后的初始活度，单位为兆贝克（MBq）。

5.2.4 结果报告

报告结果为 0 cm 和 10 cm 位置灵敏度的平均值。

5.3 散射分数和噪声等效计数率

5.3.1 检测条件

散射分数和噪声等效计数率测试使用核素为 ^{18}F 。放射性活度量满足峰值真符合计数率和峰值噪声等效计数率测量的要求，其比活度依据厂家推荐。

模体：为实心正圆柱体，由密度 $0.96 \text{ g/mL} \pm 0.01 \text{ g/mL}$ 的聚乙烯组成，外径 $203 \text{ mm} \pm 3 \text{ mm}$ ，长 $700 \text{ mm} \pm 5 \text{ mm}$ ，在平行中心轴 45 mm 处有一个直径为 $6.4 \text{ mm} \pm 0.2 \text{ mm}$ 的小孔。为携带方便，圆柱体可以由几段组成，测量时再组装起来。由于微细的缝隙也会产生窄的轴向散射，组装模体时，使相邻段之间连接紧密。

线源：测试线源至少长 800 mm、内径 $3.2 \text{ mm} \pm 0.2 \text{ mm}$ 、外径 $4.8 \text{ mm} \pm 0.2 \text{ mm}$ ，材料为聚乙烯或涂敷聚乙烯。线源管中间 $700 \text{ mm} \pm 20 \text{ mm}$ 段充满已知活度的 ^{18}F ，该管穿过模体中 6.4 mm 的小孔。

测量：将含 ^{18}F 线源的模体置于 PET 设备检查床上，使模体中的线源一侧贴近检查床（如图 1）。模体放置于视野中心，误差小于 5mm。测量从高活度开始，随着活度的衰减，计数率逐渐下降，当所测得的符合计数率可以忽略计数丢失，通过外推法把该测量计数率推算到较高活度水平时的计数率，并将该值与测量的计数率比较，推算出系统在较高活度水平时的计数丢失。本方法的测量可靠度依赖于低活度时放射统计计数精度，为此，宜重复多次低活度测量。

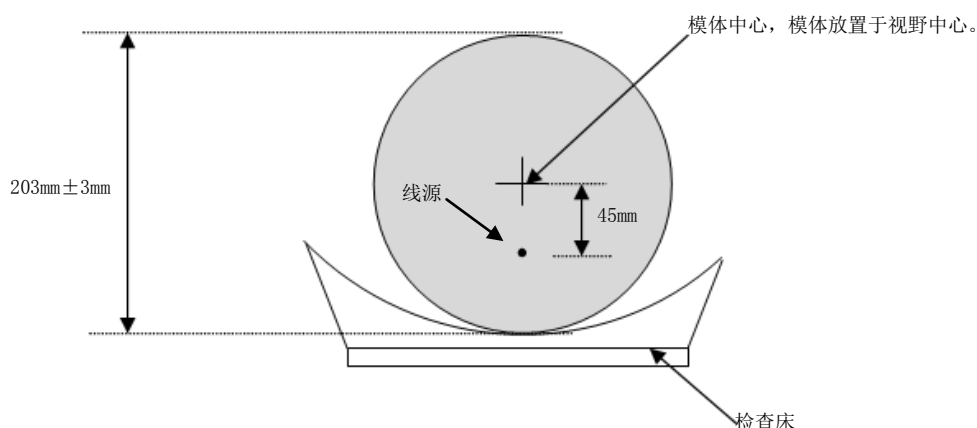


图 1 模体放置示意图

5.3.2 数据采集与处理

断层数据采集的时间间隔小于 $1/2$ 个 $T_{1/2}$ ，直到真符合计数丢失小于 1%。单次采集时间 $T_{acq,j}$ 小于 $T_{1/2}$ 的四分之一。数据采集宜是一个完整的断层扫描，每次采集都宜提供完整、均匀的角度采样。旋转式 PET 设备，采集时间 T_{acq} 还包括探头旋转所需的时间。每次至少采集 5.0×10^5 瞬時計数，制造商宜推荐采集程序，包括初始活度、采集时间、采集持续时间。

对于轴向视野小于或等于 65 cm 的 PET 设备，正弦图包含所有的断层；而对于轴向视野大于 65 cm 的 PET 设备，正弦图只要求包含中心 65 cm 视野内的断层。探头灵敏度变化、探头移动、散射和随机事件、衰减和死时间等数据无需校准。

对于斜向正弦图，使用单层重组法把数据置于对应的单层正弦图中。如果所有层的径向像素数和径向距离的关系是相同的，下面的分析可以进一步简化，将所有的正弦图叠加在一起，形成一个单独的层，仅处理这一层即可。

5.3.3 数据分析

5.3.3.1 正弦图的分析与处理

对第 j 次采集的正弦图 i 进行如下处理：

- 将所有距模体中心 12 cm 以外的像素值置 0；
- 确定投影角 ϕ 线源响应的中心位置。可用最大像素值确定，或用插值、拟合方法估算；
- 对准线源响应中心像素与正弦图中心像素。该对准可通过移动投影来实现；
- 通过以上配准后，按照公式（5）计算可以得出一个正弦图叠加的总投影；

$$C(r)_{i,j} = \sum_{\phi} C(r - r_{center}(\phi), \phi)_{i,j} \dots\dots\dots(5)$$

式中：

r —— 投影图的像素数， $r = 0$ 时表示正弦图的径向中心；

ϕ —— 正弦图中的投影角；

$r_{center}(\phi)$ —— 投影 ϕ 中线源响应的中心。

- e) 计算像素计数：由公式（5）可得出轴向计数与径向距离的计数剖面图（图2）。由该图可求出40 mm 宽带内两个边缘的像素计数，左侧计数 $C_{L,i,j}$ 和右侧计数 $C_{R,i,j}$ 。 $C_{L,i,j}$ 和 $C_{R,i,j}$ 由它们最近的两点内插得出，用于内插的两点计数由测量得出；
- f) 计算断层面随机符合与散射符合计数 $C_{r+s,i,j}$ ：在图2中， $C_{r+s,i,j}$ 为阴影部分的面积，40 mm 中心区域的面积为 $C_{L,i,j}$ 和 $C_{R,i,j}$ 的平均值乘以区域内的像素数，40 mm 区域外的面积为对应 $C_{L,i,j}$ 和 $C_{R,i,j}$ 为节点的积分；
- g) 计算总计数 $C_{TOT,i,j}$ ：总计数为所有断层面和所有采集次数的计数总和。

每一次采集 j 的平均活度 $A_{ave,j}$ 也要计算。

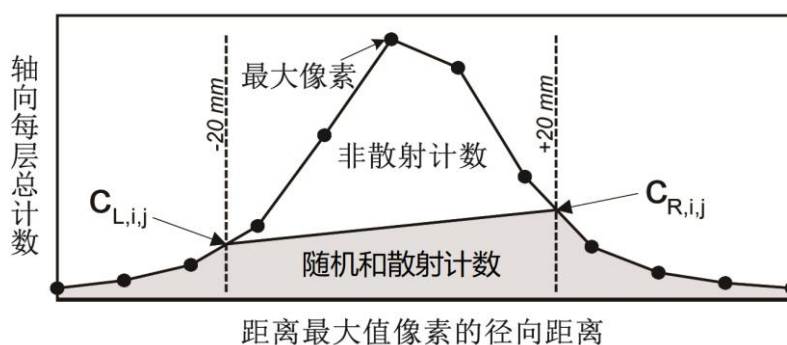


图2 40 mm 区域内外本底计数积分图

在随机符合正弦图中，所有距模体中心 12 cm 以外的像素值置 0。随机符合计数值为 j 采集的正弦图 i 中剩余计数的总和。

5.3.3.2 散射分数

系统散射分数的计算：用公式（6）计算每次采集的散射分数，它包括所有断层面的和：

$$SF_j = \frac{\sum_i C_{r+s,i,j} - \sum_i C_{r,i,j}}{\sum_i C_{TOT,i,j} - \sum_i C_{r,i,j}} \dots\dots\dots(6)$$

式中：

SF_j —— 第 j 次采集的散射分数；

$C_{r,i,j}$ —— 第 j 次采集每帧中的随机符合计数；

$C_{r+s,i,j}$ —— 第 j 次采集每帧中的随机和散射符合计数；

$C_{TOT,i,j}$ —— 第 j 次采集每帧中的总计数。

5.3.3.3 噪声等效计数率

计算每次采集的符合计数率：

a) 按照公式 (7) 计算每次采集的计数率 $R_{TOT,j}$ ：

$$R_{TOT,j} = \frac{1}{T_{acq,j}} \sum_i C_{TOT,i,j} \dots\dots\dots(7)$$

式中：

$R_{TOT,j}$ —— 第 j 次采集的计数率；

$T_{acq,j}$ —— 第 j 次的采集时间；

$C_{TOT,i,j}$ —— 第 j 次采集每帧的总计数。

b) 按照公式 (8) 计算每次采集的真符合计数率 $R_{t,j}$ ：

$$R_{t,j} = \frac{1}{T_{acq,j}} \sum_i (C_{TOT,i,j} - C_{r+s,i,j}) \dots\dots\dots(8)$$

式中：

$R_{t,j}$ —— 第 j 次采集的真符合计数率；

$T_{acq,j}$ —— 第 j 次的采集时间；

$C_{TOT,i,j}$ —— 第 j 次采集每帧的总计数；

$C_{r+s,i,j}$ —— 第 j 次采集每帧的随机和散射符合计数。

c) 按照公式 (9) 计算每次采集的随机符合计数率 $R_{r,j}$:

$$R_{r,j} = \frac{1}{T_{acq,j}} \sum_i C_{r,i,j} \dots\dots\dots(9)$$

式中:

$R_{r,j}$ —— 第 j 次采集的随机符合计数率;

$T_{acq,j}$ —— 第 j 次的采集时间;

$C_{r,i,j}$ —— 第 j 次采集每帧的随机符合计数。

d) 按照公式 (10) 计算每次采集每帧的散射符合计数率 $R_{s,j}$:

$$R_{s,j} = \frac{1}{T_{acq,j}} \sum_i (C_{r+s,i,j} - C_{r,i,j}) \dots\dots\dots(10)$$

式中:

$R_{s,j}$ —— 第 j 次采集的散射符合计数率;

$T_{acq,j}$ —— 第 j 次的采集时间;

$C_{r+s,i,j}$ —— 第 j 次采集每帧的随机和散射符合计数;

$C_{r,i,j}$ —— 第 j 次采集每帧的随机符合计数。

e) 未处理随机符合计数的系统, 按照公式 (11) 计算第 j 次采集噪声等效计数率 $R_{NEC,j}$:

$$R_{NEC,j} = \frac{R_{t,j}^2}{R_{TOT,j} + R_{r,j}} \dots\dots\dots(11)$$

式中:

$R_{NEC,j}$ —— 第 j 次采集噪声等效计数率;

$R_{t,j}$ —— 第 j 次采集真符合计数率;

$R_{TOT,j}$ —— 第 j 次采集的总符合计数率;

$R_{r,j}$ —— 第 j 次采集的随机符合计数率。

处理过随机符合计数的系统, 按照公式 (12) 计算第 j 次采集噪声等效计数率 $R_{NEC,j}$:

$$R_{NEC,j} = \frac{R_{t,j}^2}{R_{TOT,j}} \dots\dots\dots(12)$$

式中：

$R_{NEC,j}$ —— 第 j 次采集噪声等效计数率；

$R_{t,j}$ —— 第 j 次采集真符合计数率；

$R_{TOT,j}$ —— 第 j 次采集的总符合计数率。

5.3.4 结果报告

报告散射分数（低活度或 R_{NEC} 对应的值）和噪声等效计数率峰值（ $R_{NEC,peak}$ ）。

5.4 准确性：计数丢失和随机符合校正

5.4.1 检测条件

测试中采用的放射性核素为 ^{18}F ，测试中使用的放射性核素的活度参考本标准第 5.3 条中的相关描述。

5.4.2 数据采集与处理

数据采集参考本标准第 5.3 条中的相关描述。

对于轴向视野小于或等于 65 cm 的 PET 设备，所有层都重建。对于轴向视野大于 65 cm 的 PET 设备，仅重建中心 65 cm 视野中的层面。数据进行衰减、散射、随机和死时间校正。

5.4.3 数据分析

所有采集和重建图像都进行分析，但轴向视野中心 80% 之外的图像不包括在内。

a) 计算每次采集平均有效比活度 $a_{eff,j}$ ：平均有效比活度 $a_{eff,j}$ 由每次采集的平均活度 $A_{ave,j}$ 除以模体的体积（ $2.2 \times 10^4 \text{ mL}$ ）得到。

b) 计算感兴趣区中的真符合计数率 $R_{ROI,i,j}$ ：对每个断层图像层的视野中心（不是线源的中心）画直径为 180 mm 的圆形感兴趣区 ROI，并测量其中的真符合计数 $C_{ROI,i,j}$ ，按照公式（13）计算真符合计数率：

$$R_{ROI,i,j} = \frac{C_{ROI,i,j}}{T_{acq,j}} \dots\dots\dots(13)$$

式中：

$R_{ROI,i,j}$ —— 感兴趣区中的真符合计数率；

$C_{ROI,i,j}$ —— 感兴趣区中的真符合计数；

$T_{acq,j}$ —— 第 j 次的采集时间。

c) 计算拟合的真符合计数率 $R_{Fit,i,j}$ ：按照公式 (14)，将比活度小于或等于 R_{NEC} 峰值对应的比活度以下的断层，采用加权最小二乘法拟合得出拟合的真符合计数率：

$$R_{Fit,i,j} = \frac{A_{ave,j}}{J} \sum_{k=1}^J \frac{R_{ROI,i,k}}{A_{ave,k}} \dots\dots\dots(14)$$

式中：

$R_{Fit,i,j}$ —— 拟合的真符合计数率；

$A_{ave,j}$ —— 每次采集的平均放射性活度；

J —— 活度低于 R_{NEC} 峰值时采集总数，总值是计算所有的采集；

$R_{ROI,i,k}$ —— 感兴趣区中真符合计数率。

d) 计算相对计数率误差 $\Delta r_{i,j}$ ：用真符合计数率 $R_{ROI,i,j}$ 和拟合真符合计数率 $R_{Fit,i,j}$ 按公式 (15)

计算相对计数率误差 $\Delta r_{i,j}$ ，单位为百分数：

$$\Delta r_{i,j} = \left| \frac{R_{ROI,i,j}}{R_{Fit,i,j}} - 1 \right| \times 100\% \dots\dots\dots(15)$$

式中：

$\Delta r_{i,j}$ —— 相对计数率误差；

$R_{ROI,i,j}$ —— 真符合计数率；

$R_{Fit,i,j}$ —— 拟合真符合计数率。

5.4.4 结果报告

R_{NEC} 峰值活度以下的最大相对计数误差。

5.5 飞行时间分辨力

5.5.1 检测条件

飞行时间分辨力测试使用 ^{18}F 核素。使用的活度宜达到测试 R_{NEC} 峰值的用量，参考本标准第 5.3 条中的相关描述。

5.5.2 数据采集与处理

5.5.2.1 数据采集

参考本标准第 5.3 条中的相关描述，TOF 信息在采集的数据中记录下来。

5.5.2.2 线源位置的识别

处理和分析符合数据的几何图像的示例见图 3。

为了用 TOF 数据来评估测量的不确定性，需要知道线源的精确位置。为此，第一帧动态采集重建的图像是在活度 R_{NEC} 峰值以下的那一帧。重建在 PET 坐标系统中进行，重建图像除衰变校正外，其它校正均包括，断层像素大小不超过 2.5 mm。线源定位采用中心计算法，包括除轴向视野末端 10 mm 以外的所有成像层面。线拟合到质心位置，这条线与扫描器第一个和最后一个断面的交点定义为 \vec{P}_1 和 \vec{P}_2 ， \vec{P}_1 至 \vec{P}_2 的单位矢量定义为：

$$\vec{v} = \frac{\vec{P}_2 - \vec{P}_1}{|\vec{P}_2 - \vec{P}_1|}$$

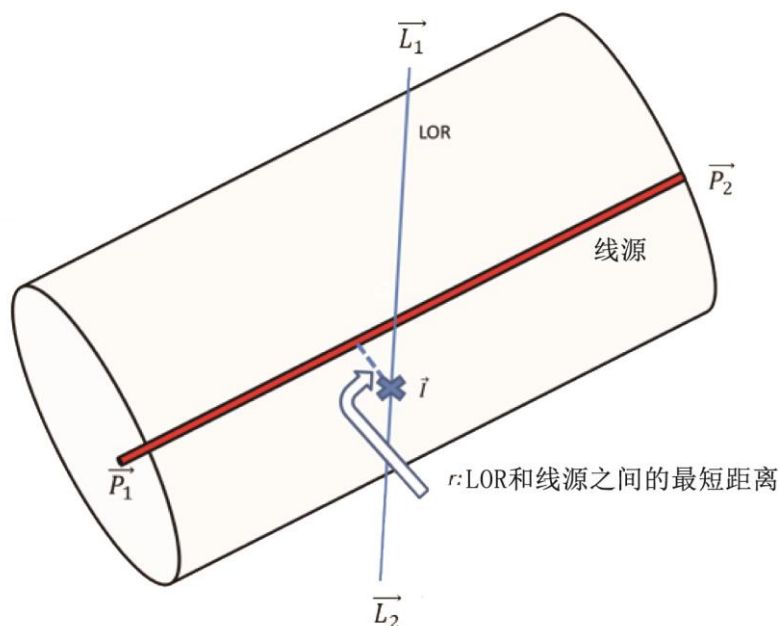


图 3 LOR 与线源位置的测量

截点 \vec{i} 为 LOR 和线源最短距离时 LOR 上的点。

5.5.2.3 TOF 时间差分析

轴向视野小于或等于 65 cm 的 PET 设备，所有数据都要考虑在内。轴向视野大于 65 cm 的 PET 设备，只考虑 65 cm 中心部分的轴向层。不对探测器灵敏度变化和探测器运动（例如散射、随机符合、死时间、衰减）进行校正，但用于定位线源的重建图像除外。

以下的分析是基于本标准第 5.3 条中体模的采集数据，从 R_{NEC} 峰值以上的一帧开始，一帧一帧分析，直到最后一帧，但采集的瞬时计数宜大于 5.0×10^5 。

2-D 直方图的形成：对图像重建中的每个符合事件，用 \vec{L}_1 和 \vec{L}_2 （单位为毫米）确定 PET 坐标系中符合光子的位置，如果图像重建中 LOR 数据表示几个不同的晶体对的集合，也可定义 \vec{L}_1 和 \vec{L}_2 为 PET 坐标系中 LOR 沿线的两点。为直方图的形成，进行以下计算：

a) 按照公式 (16) 计算从 \vec{L}_1 到 \vec{L}_2 的单位向量：

$$\vec{u} = \frac{\vec{L}_2 - \vec{L}_1}{|\vec{L}_2 - \vec{L}_1|} \dots\dots\dots(16)$$

式中：

\vec{u} —— 从 \vec{L}_1 到 \vec{L}_2 方向上的单位矢量；

\vec{L}_1, \vec{L}_2 —— 符合事件中两个光子的探测位置。

b) 按照公式 (17) 计算 LOR 至线源之间的距离:

$$r = (\vec{L}_1 - \vec{P}_1) \cdot \frac{\vec{u} \times \vec{v}}{|\vec{u} \times \vec{v}|} \dots\dots\dots(17)$$

式中:

r —— TOF 直方图 $C_j(t, r)$ 中的 LOR 至线源的累积距离;

\vec{L}_1 —— 符合事件中光子的探测位置;

\vec{P}_1 —— 线源拟合线与扫描器第一个断面的交点;

\vec{u} —— 从 \vec{L}_1 到 \vec{L}_2 方向上的单位矢量;

\vec{v} —— 从 \vec{P}_1 到 \vec{P}_2 方向上的单位矢量。

如果 $|r| > (20 + \Delta r)mm$ (Δr 为直方图中 r 维度单元大小), 则符合事件的处理对计算时间分辨力无贡献, 也无需做进一步处理。增加 Δr 边界值是为了以后计算时间分辨力时做随机符合和散射符合校正, 确保在 $r = \pm 20mm$ 处可以适当的插值。

c) 按照公式 (18) 计算 LOR 最接近线源的点:

$$\vec{I} = \vec{L}_1 + \frac{(\vec{L}_1 - \vec{P}_1) \cdot (\vec{u} - \vec{v}(\vec{u} \cdot \vec{v}))}{|\vec{u} \cdot \vec{v}|^2 - 1} \vec{u} \dots\dots\dots(18)$$

式中:

\vec{I} —— 响应线 (由 \vec{u} 定义) 至线源的最近距离点 (由 \vec{v} 定义);

\vec{L}_1 —— 符合事件中光子的探测位置;

\vec{P}_1 —— 线源拟合线与扫描器第一个断面的交点;

\vec{u} —— 从 \vec{L}_1 到 \vec{L}_2 方向上的单位矢量;

\vec{v} —— 从 \vec{P}_1 到 \vec{P}_2 方向上的单位矢量。

d) 按照公式 (19) 计算时间误差 (以皮秒为单位), 期望 TOF 基于线源和 LOR 最近点 \vec{I} 计算得到。

$$t = (t_1 - t_2) - \frac{|\vec{L}_1 - \vec{I}| - |\vec{L}_2 - \vec{I}|}{c} \dots\dots\dots(19)$$

式中：

t —— 测得的 TOF 数据与期望的 TOF 的差值；

t_1, t_2 —— 一个符合事件中两个光子到达的时间，单位为皮秒（ps）；

\vec{L}_1, \vec{L}_2 —— 符合事件中光子的探测位置；

\vec{I} —— 响应线（由 \vec{u} 定义）至线源的最近距离点（由 \vec{v} 定义）；

c —— 光速。

由所有采集的符合事件可组合成一个 2 维直方图。2 维直方图的 t 和 r 维度上均以 0 为中心。 t 和 r 中的单元大小均宜小于空间分辨力和时间分辨力 FWHM 的四分之一。对于 $|r| > (20 + \Delta r)mm$ 和 $|t|$ 大于期望时间分辨力 FWTM 一半的数据则无需处理。

5.5.2.4 散射和随机去除

真符合事件只发生在离线源 20 mm 的径向范围内，散射和随机等本底符合事件会扩展到超过 40 mm 的宽度范围。为了从 TOF 时间分辨偏移曲线中去除散射和随机事件，在每次采集 j 和时间单元 t 中执行以下操作：

a) 确定以中心位置 $C_j(t, r)$ 40 mm 带宽边缘两个点的计数 $C_{L,t,j}$ 和 $C_{R,t,j}$ 。如果 $C_{L,t,j}$ 和 $C_{R,t,j}$ 不与 $C_j(t, r)$ 对应，可通过线性插值来确定；

b) 1 维直方图的形成：将 40 mm 带宽内的所有径向单元的数据相加，并做本底校正即得 1 维时间直方图 $C_j(t)$ 。

5.5.3 数据分析

时间分辨力半高宽 FWHM 分析与本标准第 5.1.3 条中空间分辨力的分析方法相同。

5.5.4 结果报告

报告有效比活度为 5.3 kBq/mL 时的 TOF 时间分辨力 $FWHM_{TOF}$ （以皮秒为单位）。有效比活度 5.3 kBq/mL 由 $a_{ave}(j)$ 线性插值得出。

5.6 定标因子

根据 PET 设备制造商提供的指南和手册进行定标因子指标检测，记录定标因子测量结果。定标因子宜存档保留并定期核对，以确保其稳定性。

5.7 探测器工作状态

根据PET设备制造商提供的指南和手册进行探测器工作状态指标检测,检测结果显示在PET设备的终端控制台上,结果为“通过”或“未通过”。若测试结果显示为“未通过”,需要对PET设备进行维修或调试,该指标测试结果显示为“通过”后,PET设备方能投入临床使用。

附 录 A
(规范性)
检测项目与技术要求

PET 设备质量控制的检测项目与技术要求见表 A. 1。

表 A. 1 检测项目与技术要求

序号	检测项目	验收检测项目	状态检测项目	稳定性检测	
				要求	周期
1	空间分辨力	$\leq 1.05 \times$ 标称值	$\leq 1.10 \times$ 标称值	$\leq 1.10 \times$ 标称值	六个月
2	灵敏度	$\geq 0.95 \times$ 标称值	$\geq 0.90 \times$ 标称值	$\geq 0.90 \times$ 标称值	六个月
3	噪声等效计数率 ^a	$\geq 0.95 \times$ 标称值	$\geq 0.90 \times$ 标称值	$\geq 0.90 \times$ 标称值	六个月
4	散射分数 ^a	$\leq 1.05 \times$ 标称值	$\leq 1.10 \times$ 标称值	$\leq 1.10 \times$ 标称值	六个月
5	准确性: 计数丢失和随机符合校正 ^a	$\leq 1.05 \times$ 标称值	$\leq 1.10 \times$ 标称值	$\leq 1.10 \times$ 标称值	六个月
6	飞行时间分辨力 ^a	$\leq 1.05 \times$ 标称值	$\leq 1.10 \times$ 标称值	$\leq 1.10 \times$ 标称值	六个月
7	定标因子	—	—	按照设备制造商要求判定	六个月
8	探测器工作状态	—	—	按照设备制造商要求判定	一周

^a 表示在稳定性检测中属于选做项目，建议有条件的医疗机构积极开展此项目的稳定性检测工作。

附 录 B
(资料性)
部分 PET 设备型号性能指标标称值

部分 PET 设备型号性能指标标称值举例见表 B.1。

表 B.1 部分 PET 设备型号性能指标标称值

设备类型	空间分辨力 mm						灵敏度 ^a s ⁻¹ ·kBq ⁻¹	噪声等效 计数率 峰值 s ⁻¹	散射 分数 %	准确性： 计数丢失 和随机符 合校正 %	飞行时 间分辨 力 ps
	横断面 1 cm	横断面 10 cm	横断面 20 cm	轴向 1 cm	轴向 10 cm	轴向 20 cm					
PoleStar m660	4.0	5.2	7.0	4.0	6.0	8.0	5.0	1.00×10 ⁵	42	10	470
PoleStar m660 (mView)	4.0	5.2	7.0	4.0	6.0	8.0	9.0	1.80×10 ⁵	42	10	470
PoleStar m680	4.0	5.2	7.0	4.0	6.0	8.0	9.5	1.90×10 ⁵	42	10	450
DPET-100	3.8	4.1	4.5	3.4	3.7	3.8	3.6	0.42×10 ⁵	40	10	268
Biograph Vison 600	4.0	4.8	5.2	4.3	5.4	5.4	15.0	2.50×10 ⁵	40	6	249
Biograph Vison 450	4.0	4.8	5.2	4.3	5.4	5.4	8.0	1.40×10 ⁵	40	6	249
Biograph Horizon 52 环 (200×200/ 360×360)	7.3/ 4.7	7.6/ 5.5	8.9/ 7.6	6.1/ 5.0	7.3/ 7.0	11.9/ 11.3	10.9	1.35×10 ⁵	37	6	600
Biograph Horizon 39 环 (200×200/ 360×360)	7.3/ 4.7	7.6/ 5.5	8.9/ 7.6	6.1/ 5.0	7.3/ 7.0	11.9/ 11.3	5.8	0.78×10 ⁵	37	6	600
Biograph mCT 52 环(256×256/ 400×400)	7.3/ 4.7	7.5/ 5.4	7.7/ 6.3	6.0/ 4.9	6.6/ 6.5	9.2/ 8.8	9.4	1.55×10 ⁵	37	6	600
Biograph mCT 39 环(256×256/ 400×400)	7.3/ 4.7	7.5/ 5.4	7.7/ 6.3	6.0/ 4.9	6.6/ 6.5	9.2/ 8.8	5.0	0.90×10 ⁵	37	6	600
Biograph TruePoint (Hi-Rez) 52 环	4.6	5.3	—	5	6.1	—	7	1.48×10 ⁵	38	—	—
Biograph TruePoint (Hi-Rez) 39 环	4.6	5.3	—	5	6.1	—	3.8	0.86×10 ⁵	38	—	—
DST	6.8	7.4	—	6.2	6.5	—	8.4	0.59×10 ⁵	48	3.3	—

表 B.1 (续)

设备类型	空间分辨率						灵敏度 ^a s ⁻¹ ·kBq ⁻¹	噪声等效 计数率 峰值 s ⁻¹	散射 分数 %	准确性: 计数丢失 和随机符 合校正 %	飞行时间 分辨率 ps
	mm										
	横断面 1 cm	横断面 10 cm	横断面 20 cm	轴向 1 cm	轴向 10 cm	轴向 20 cm					
DSTE/VCT	5.5	6.2	—	6.2	6.5	—	7.7	0.68×10 ⁵	39	3.3	—
D560	5.5	6.2	—	6.2	6.9	—	5.85	0.49×10 ⁵	42	5.5	—
D600	5.5	6.2	—	6.2	6.9	—	8.2	0.68×10 ⁵	42	5.5	—
D690\710	5.4	6.1	—	6.2	6.9	—	6.3	1.15×10 ⁵	41	5.5	—
DIQ (20.8cm)	5.1	5.6	—	5.9	6.1	—	12.2	0.63×10 ⁵	44	5.5	—
D710C	4.4	5.3	—	5.5	6.0	—	6.75	1.17×10 ⁵	41	5.5	650
DMI (20cm)	4.29	4.84	—	5.28	5.64	—	12.2	1.62×10 ⁵	45	5.5	400
Gemini GXL	5.7	6.6	—	6.5	7.0	—	7.1	0.6×10 ⁵	40	30	—
Gemini TF	4.9	5.5	—	4.9	5.5	—	6.4	0.95×10 ⁵	35	30	525
Gemini TF Big Bore	4.9	5.5	—	4.9	5.5	—	6.0	0.76×10 ⁵	32	30	540
Ingenuity	5.1	5.5	7.2	4.9	5.5	7.2	7.0	1.10×10 ⁵	35	30	570
Vereos	4.9	5.5	7.2	4.9	5.5	7.2	5.1	1.48×10 ⁵	35	12	390
ScintCare PET/CT 720L	4.5	4.5	—	5.0	5.0	—	5.5	0.55×10 ⁵	38	15	—
ScintCare PET/CT 750T	4.5	4.5	—	5.0	5.0	—	18.0	1.80×10 ⁵	40	15	380
ScintCare PET/CT 730T	4.5	4.5	—	5.0	5.0	—	10.0	1.00×10 ⁵	40	15	380
ScintCare PET/CT 720T	4.5	4.5	—	5.0	5.0	—	5.0	0.55×10 ⁵	40	15	380
uMIS96R	3.3	3.7	4.5	3.3	3.7	4.5	7.0	0.85×10 ⁵	44	10.0	600
uMI510	3.3	3.7	4.5	3.3	3.7	4.5	7.0	0.85×10 ⁵	44	10.0	600
uMI550	3.2	3.5	4.5	3.2	3.5	4.5	9.0	1.00×10 ⁵	40	8.0	400
uMI Vista	3.2	3.5	4.5	3.2	3.5	4.5	9.0	1.00×10 ⁵	40	8.0	400
uMI780	3.2	3.5	4.5	3.2	3.5	4.5	14.0	1.60×10 ⁵	40	8.0	550
uEXPLORER	3.2	3.5	4.5	3.2	3.5	4.5	150	14.0×10 ⁵	40	8.0	490
RAY-SCAN 64	5.9	6.5	—	5.9	6.5	—	4.0	0.3×10 ⁵	45	15	—
RAY-SCAN 16A	5.9	6.5	—	5.9	6.5	—	4.0	0.3×10 ⁵	45	15	—
NeuWise Pro PET/CT	3.8	4.2	—	3.8	4.2	—	11.0	1.40×10 ⁵	35	10	440
NeuWise PET/CT	3.8	4.2	—	3.8	4.2	—	6.3	0.8×10 ⁵	35	10	440

表 B.1 (续)

设备类型	空间分辨力 mm						灵敏度 ^a $s^{-1} \cdot kBq^{-1}$	噪声等效 计数率 峰值 s^{-1}	散射 分数 %	准确性: 计数丢失 和随机符 合校正 %	飞行时间 分辨力 ps
	横断面 1 cm	横断面 10 cm	横断面 20 cm	轴向 1 cm	轴向 10 cm	轴向 20 cm					
NeuSight PET/CT	4.7	5.1	—	4.7	5.1	—	9.0	0.4×10^5	40	18	—
注：数据源自 PET 设备生产厂家。											
^a 此标称值为 0cm 和 10cm 两个位置的平均值。											

参 考 文 献

[1] National Electrical Manufacturers Association. NEMA standards publication NU 2-2018: Performance Measurements of Positron Emission Tomographs, 2018.

[2] International Atomic Energy Agency. IAEA HUMAN HEALTH SERIES No. 1. Quality Assurance for PET and PET/CT Systems, 2009.

[3] International Electrotechnical Commission. Nuclear medicine instrumentation - Routine tests - Part 3: Positron emission tomographs. IEC TR 61948-3, 2018.
